

Bulaşık Yıkama
hygiene&clean Tezgahaltı Bulaşık Makinesi,
atmosferil boyler, çift cidarlı, drenaj pompası
& parlaticı dispenserli, DIN 10512 & A0

SIRA # _____

MODEL # _____

ADI # _____

SIS # _____

AIA # _____

**502722 (EUCA060DD)**

Endüstriyel Tezgahaltı bulaşık makinesi - MEDICAL LINE, atmosferik boyler, çift cidarlı, drenaj pompalı, parlaticı dispenserli, DIN 10512 ve A0 60 sertifikası, 3PH, 40 sepet/saat veya 480 tabak/saat

Özellikler

Sıra No.

Electrolux Professional hygiene&clean Tezgahaltı Bulaşık Makinesi, yüksek sanitasyon ihtiyacı için özel olarak tasarlanmıştır. Sepet ölçüsü 500*500 mm, sıcak su durulamalı. 400V, trifaze, 50 HZ elektrik bağlantısı, montaj sırasında tek faza değiştirilebilir. Cihaz, DIN 10512 standardına uygundur ve EN 15883-1 standardına göre A0 60 dezenfeksiyon seviyesinde çalışır. Güçlü yıkama pompası, büyük kapasiteli yıkama tankı, üst ve alt döner püskürtme kolları ile yıkama performansı sağlar. Bardak ve diğer cam eşyanın kırılmasını engellemek için yumuşak başlatma "soft start" özellikli yıkama pompası. Entegre atmosferik boyler ve durulama takviye pompası sayesinde 90°C durulama sıcaklığı ve basıncı garanti edilir. 3 yıkama programı vardır: 90/120/240 saniye. Kapı kilit mekanizması sayesinde program kesintiye uğramadığından dezenfeksiyon garanti edilir. Kapı çift cidarlı, izolasyonludur ve karşı dengelidir. Çift cidarlı, izolasyonlu konstrüksiyon. Yıkama tankının köşeleri yuvarlatılmıştır. Ön ve yan paneller, kapı, yıkama tankı, tank filitrelere ve yıkama ve durulama kolları AISI 304 paslanmaz çeliktir. Drenaj pompalı ve parlaticı dispenserli.

Ana Özellikler

- Yumuşak Başlatma "Soft Start" özelliği daha hassas malzemeler için ilave bir koruma sağlar.
- Profesyonel bir yıkama işlemi için döner yıkama kolları, yüksek güçlü yıkama pompası ve büyük kapasite bir boyler bulunur.
- Yıkama işleminden sonra ve durulamadan önce 4 saniyelik (süre değiştirilebilir) fasıla sayesinde durulamadan sonra temiz olmayan su damlacıklarının temiz bulaşıkların üzerine damlaması önlenir.
- Tam otomatik kendi kendini temizleme programı makinenin içinde bakteri oluşumunu engeller.
- Dijital göstergeli kullanımı kolay kontrol paneli yıkama ve durulama çevrimlerinin süresini ve su sıcaklıklarını özelleştirme imkanı verir ve aynı zamanda kullanıcının ihtiyaçlarına uygun olarak parlaticı ve deterjan miktarlarının tam olarak belirlenmesini sağlar.
- Ön tarafından kolayca servis verilir.
- Suya karşı koruma sınıfı: IPX4.
- Dijital gösterge, operatörü programın statüsü ve ısı değerleri konusunda sürekli bilgilendirir.
- İleri teknoloji ürünü elektronik kontrol; entegre programlama, servis ve bakım için arıza belirleme, otomatik olarak kendi kendini temizleme programını gerçekleştirir.
- Birbiriyle bağlantılı sıcaklık sistemi hem yıkama hem de durulama suyunda istenen sıcaklıkları garanti eder.
- Çift cidarlı izolasyonlu duvar, ses ve ısı izolasyonu sağlar.
- Su giriş devresindeki yüksek randımanlı hava kapalı (A Sınıfı) ana şebekede basınç düşmesi halinde bulaşık makinesindeki kirli suyun şebekeye dönüşüne izin vermez.
- Düşük ses seviyesi.
- Eşimli yıkama kolları durulama fazının ardından deterjanlı yıkama suyunun bulaşıkların üzerine damlamasına imkan vermez ve ideal yıkama sonuçlarını garanti eder.
- Çift cidarlı karşı dengeli kapının paslanmaz çelik kulpları vardır.
- Etkili durulama sistemi her basket için sadece 7,5 litre temiz sıcak su kullanarak mükemmel bir sanitasyonu sağlar.
- Tüm durulama çevrimi boyunca şebeke suyunun basıncından bağımsız olarak sabit 90°C'de sıcak su.
- Entegre atmosferik boyler, 50°C sıcaklıktaki giriş suyunu minimum 90°C'ye yükselterek sanitasyonu sağlayacak bir durulama suyu elde edilir. Harici bir boylere ihtiyaç duyulmaz.
- Entegre parlaticı dispenserli, her yıkama programında otomatik olarak devreye girerek hem mükemmel yıkama sonuçları sağlar hem de servis ve bakım ihtiyacını asgari düzeye indirir.
- Etkili biçimde dezenfeksiyon yapabilmesi için tasarlanmıştır. 30 saniye süreyle 90°C sıcaklıkta suyla durulama yapar ve bu özelliği ile hastanelerin yüksek hijyen ihtiyaçlarına cevap verir.
- 3 veya tek fazlı elektrik bağlantısı, montaj sırasında değiştirilebilir.

Onay: _____

- Yıkama kapasitesi saatte 12 basket veya 216 tabaktır.

Konstruksiyon

- Temizliği kolaylaştıran düz yüzeyler.
- Korozyona karşı yüksek dayanıklılık sağlayan özel kaynaklı 304 paslanmaz çelik boyler.
- Metal bağlantı parçaları PVC su hortumu yüksek basınca dayanıklıdır.
- Arkası bir kapama pleytiyle tümüyle kapalıdır.
- Düşük su seviyesine karşı rezistans koruması.
- Yıkama ve durulama kollarındaki vidalar kolayca sökülerek temizlenebilir.
- Boyler drenajı, boylerin içinde uzun süre kalan suyu boşaltarak daha yüksek seviyede hijyen sağlar.
- Yıkama tankındaki su seviyesini kontrol eden drenaj pompası.
- Büyük, derin çekme yıkama tankı ve yuvarlatılmış köşeli yıkama bölümünde kir birikebilecek hiçbir boru vs. yoktur.
- Basketin altında ve üstünde paslanmaz çelik, döner yıkama/durulama kolları.
- Büyük tank filtresi, yıkama suyunu daha uzun süre temiz tutmak ve daha iyi yıkama performansına sahip olmak için kırı toplar.
- Ön panel, kapı, yıkama tankı, tank filtreleri, yıkama kolları ve durulama kolları, ağır hizmet tipi anti-korozif AISI 304 paslanmaz çelikten yapılmıştır.
- Ünitede drenaj pompası ve parlatıcı dispenser pompası vardır.

Sürdürülebilirlik



- HACCP sistem uygulaması ve Enerji Yönetim aygıtı için ön düzenlemeler fabrikada yapılmıştır.
- Harici dispenserlerin bağlanmasını sağlayan ön düzenlemeler fabrikada yapılmıştır.

Dahil Aksesuarlar

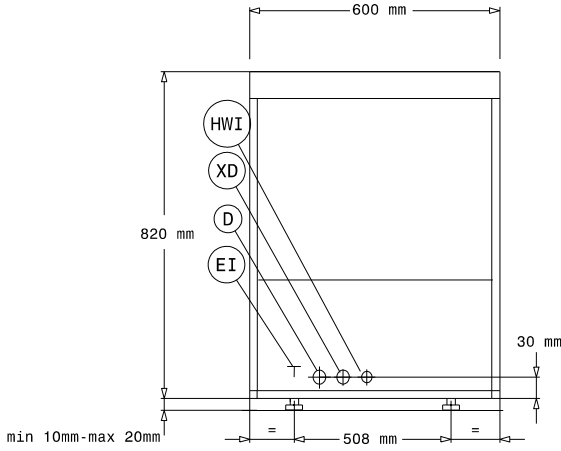
- 2 Çatal-kaşık kutusu, sarı PNC 864242
- 1 12 derin kase için bulaşık sepeti PNC 867000
- 1 48 küçük veya 24 büyük fincan için bulaşık sepeti PNC 867007

Opsiyonel Aksesuarlar

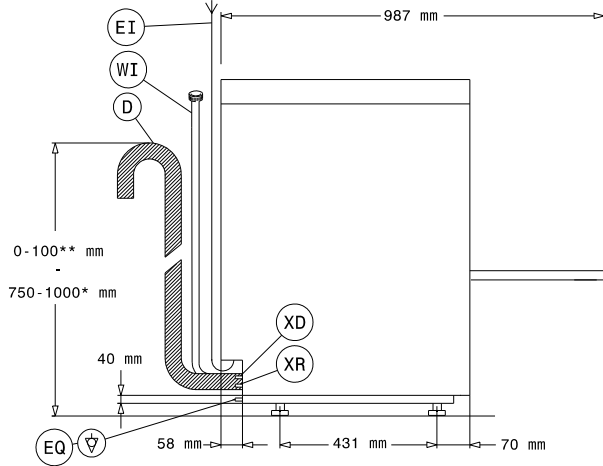
- 12 Lt Manuel su yumuşatıcı PNC 860412
- 8 Lt dış otomatik su yumuşatıcı PNC 860413
- Endüstriyel Tezgahaltı bulaşık makinesi için alt stand PNC 860418
- 20 Lt Manuel su yumuşatıcı PNC 860430
- Deterjan sondası PNC 864004
- Parlatıcı sondası PNC 864005
- Çift cidarlı tezgahaltı bulaşık makineleri için 4 tekerlek PNC 864008
- - NOT TRANSLATED - PNC 864009
- Paslanmaz çelik su hortumu PNC 864016
- Parsiyel deminerilizasyon için filitre PNC 864017
- Toplam ve parsiyel su sertliğini ölçmek için kit PNC 864050
- Deterjan pompa kiti PNC 864218
- Çatal-kaşık kutusu, sarı PNC 864242
- Toplam deminerilizasyon için filitre PNC 864367
- Tek tanklı bulaşık makineleri için ters osmos su filtresi PNC 864388

- Tek tanklı bulaşık makineleri için basınç düşürücü PNC 864461
- Yarım boy bulaşık sepeti, genel amaçlı, 500x250mm PNC 864527
- Yarım boy bulaşık sepeti, tabak için, 500x250mm PNC 864528
- Yarım boy bulaşık sepeti, bardak için, 500x250mm PNC 864529
- Çatal-kaşık kutusu, 4'lü kit PNC 865574
- 18 tabak için bulaşık sepeti PNC 867002
- Bulaşık sepeti, kırmızı, 5 adet 530x325 mm ebadında servis tepsi için PNC 867006
- 48 küçük veya 24 büyük fincan için bulaşık sepeti PNC 867007
- Tel basket, pizza tabakları (32 cm) için PNC 867014
- Sepetlere konan hafif malzemenin yıkanırken oynamaması için sepetlerin üstüne konan izgara PNC 867016
- 16 bardaklık bulaşık sepeti, Yükseklik=70 mm PNC 867023
- Yarı profesyonel bulaşık sepeti 500x500x190 PNC 867024

Ön

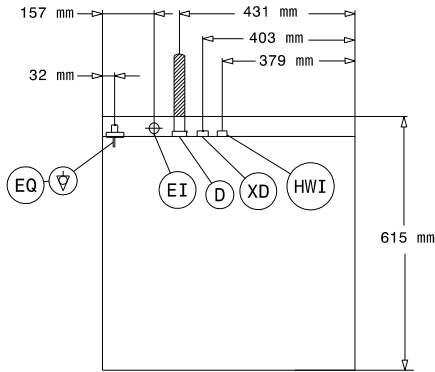


Yan



- D = Drenaj
 EI = Elektrik bağlantısı
 EO = Elektrik çıkışı
 HWI = Sıcak Su Girişi
 XR = Parlaticı bağlantısı

Üst



Elektrik:

Voltaj:	502722 (EUCA060DD)	400 V/3N ph/50 Hz
Voltaj değiştirilebilir:		230V 3~; 230V 1N~
Standart kurulu güç:		6.85 kW
Boylar ısıtma elemanları:		6 kW
Tank ısıtma elemanları:		2 kW
Yıkama pompasının ebadı:		0.736 kW

Su:

Basınç, bar min/max:	0.5-7 bar
Drenaj hattının ebadı:	20.5mm
Giriş suyu basıncı:	7 - 102 psi (0.5 - 7 bar)
Yıkama tankı kapasitesi (lt):	23
Boylar Kapasitesi (lt):	12

Temel bilgiler:

Sepet/Saat:	40
Tabak/Saat:	480
Çevrim süresi (saniye):	90/120/240
Yıkama suyu sıcaklığı (MIN.):	71-77°C
Hücre boyutları-genişlik:	500 mm
Hücre boyutları-derinlik:	500 mm
Hücre boyutları-yükseklik:	335 mm
Durulama sıcaklığı (MIN):	90 °C
Dış boyutlar, Genişlik:	600 mm
Dış boyutlar, Derinlik:	615 mm
Dış boyutlar, Yükseklik:	820 mm
Ambalajlı ölçüleri (WxDxH):	670x740x1020 mm

[NOT TRANSLATED]

Giriş suyu sıcaklığı:	50 °C
Çevrim başına su tüketimi (lt):	3
Ses seviyesi:	61 dBA